



ENARCO, S.A.

ELEKTRICKÉ PONORNÉ VIBRÁTORY

M35 AFP-M5 AFP-M6 AFP-M7 AFP MP35 AFP-MP5 AFP-MP6 AFP-MP7 AFP
M35 **AFP-M5** AFP-M6 AFP-M7 AFPMP35 AFP-MP5 AFP-MP6 AFP-MP7 AFP



Návod k obsluze



OBSAH

1	ÚVOD	3
2	TECHNICKÉ PARAMETRY PONORNÝCH VIBRÁTORŮ	4
3	PODMÍNKY PRO POUŽITÍ	4
	3.1 PRACOVIŠTĚ	4
	3.2. OSOBNÍ BEZPEČNOST	5
	3.3 OPRAVY	6
	3.4 ZVLÁŠTNÍ BEZPEČNOSTNÍ PŘEDPISY	6
4	OBSLUHA A ÚDRŽBA	7
	4.1 JAK ZAČÍT	7
	4.2 PŘIPOJENÍ VIBRÁTORŮ K MĚNIČŮM	7
	4.3 PRODLOUŽENÍ	8
	4.4 KONTROLA	8
	4.5 PRAVIDELNÁ ÚDRŽBA	9
	4.6 USKLADNĚNÍ	10
	4.7 DOPRAVA	10
5	LOKALIZACE ZÁVAD	10
6	POKYNY PRO OBJEDNÁNÍ NÁHRADNÍCH DÍLŮ	11
	6.1 POKYNY PRO OBJEDNÁNÍ NÁHRADNÍCH DÍLŮ	11
	6.2 POKYNY PRO UPLATNĚNÍ ZÁRUKY	11
7	DOPORUČENÍ K POUŽÍVÁNÍ	12
8	ANALÝZA SOUČÁSTÍ A TECHNICKÉ ÚDAJE	13



1 ÚVOD

Děkujeme za důvěru projevenou značce **ENAR**.

Chcete-li zařízení využít co nejlépe, doporučujeme Vám pečlivě prostudovat bezpečnostní doporučení, údržbu a používání uvedené v tomto návodu.

Vadné součásti by se měly vyměnit okamžitě, aby nedocházelo k větším problémům.

Budete-li dodržovat pokyny v tomto návodu, prodloužíte skutečnou životnost tohoto zařízení.

Rádi Vám pomůžeme a poskytneme veškeré informace nebo rady ohledně tohoto zařízení.



2 TECHNICKÉ PARAMETRY PONORNÝCH VIBRÁTORŮ

MODEL:	HMOTNOST (kg)	PRŮMĚR (mm)	DÉLKA (mm)	FREKVENCE NAPĚTÍ
M35 AFP	12	36	350	200 Hz – 42 V
M5 AFP	14	50	400	200 Hz – 42 V
M6 AFP	15	58	430	200 Hz – 42 V
M7 AFP	18	65	430	200 Hz – 42 V

MODEL:	INTENZITA PROUDU - A	VIBRACE ZA MIN.	ODSTŘEDIVÁ SÍLA	VIBRAČNÍ VÝKON (m³/hod.)
M35 AFP MP35 AFP	8	12000	175 kp	Až – 20 m ³
M5 AFP MP35 AFP	12	12000	375 kp	Až - 30 m ³
M6 AFP MP6 AFP	16	12000	575 kp	Až - 35 m ³
M7 AFP MP7 AFP	22	12000	720 kp	Až - 40 m ³

MODEL:	M35AFP, M5AFP, M6AFP, M7AFP, MP35AFP, MP5AFP, MP6AFP, MP7AFP
TYP	Vibrátor s motorem v hlavici na 42 V 3 – 200 Hz
APLIKACE	Zhutňování betonu
PŘIPOJENÍ KABELEM K MĚNIČI	Standardní 10 m délka, zástrčka typu CE a izolace 1 kV
OCHRANNÁ HADICE	Délka gumové hadice 5 m. 1 m (MP)



3 PODMÍNKY PRO POUŽITÍ

VAROVÁNÍ! Všechny pokyny si přečtěte a seznamte se s nimi.

3.1 PRACOVIŠTĚ

Na pracovišti UDRŽUJTE pořádek a dobré osvětlení.

Elektrické nářadí NEPOUŽÍVEJTE v prostředí s výbušným ovzduším např. tam, kde se vyskytují hořlaviny, plyny nebo prach.

Při práci s elektrickým nářadím NEDOVOLTE přiblížit se kolemjdoucím, dětem a návštěvám.

UZEMNĚNÉ NÁŘADÍ SE MUSÍ PŘIPOJIT do zásuvky, která je správně zapojená a uzemněná v souladu se všemi předpisy a pravidly.

Zemnicí vidlici NIKDY NEODSTRAŇUJTE a zástrčku nijak neopravujte.

NEPOUŽÍVEJTE žádné rozdvojky a adaptéry.

Pokud máte pochybnosti, je-li zásuvka správně uzemněná, dejte ji ZKONTROLOVAT kvalifikovaným elektrikářem.

VYHÝBEJTE SE tělesnému kontaktu s uzemněnými předměty např. s potrubím, radiátory, sporáky a ledničkami.

NENECHÁVEJTE elektrické nářadí na dešti nebo ve vlhkém prostředí.

S kabelem ZACHÁZEJTE OPATRNĚ.

Nářadí NIKDY NEPŘENÁŠEJTE tak, aby jeho váha zatěžovala kabel.

Zásuvku ze zástrčky NIKDY NEVYTRHÁVEJTE.

Kabel NEPOKLÁDEJTE poblíž tepelného zdroje, olejů, ostrých hran nebo pohyblivých součástí.

Poškozené kabely ihned VYMĚŇTE.

Když s elektrickým nářadím PRACUJETE venku, používejte venkovní prodlužovací kabel.

3.2 OSOBNÍ BEZPEČNOST



BUĎTE VE STŘEHU a dávejte pozor na to, co děláte a s elektrickým nářadím zacházejte rozumně.

S NÁŘADÍM NEPRACUJTE, pokud jste unaveni nebo pod vlivem léků, alkoholu a medikamentů.

POUŽÍVEJTE VHODNÝ ODĚV.

Volný oděv je **NEPŘÍPUSTNÝ**, před prací rovněž odložte řetízky, náramky apod.

ZAKRÝVEJTE SI dlouhé vlasy. **DBEJTE** na to, aby se vlasy, oděv a rukavice nedostaly k pohyblivým částem.

ZAMEZTE náhodnému spuštění.

Před připojením do zásuvky **ZKONTROLUJTE**, je-li vypínač ve vypnuté poloze.

Před zapnutím nářadí **VYJMĚTE** seřizovací klíče nebo přepínače.

NESNAŽTE SE s nářadím **DOSÁHNOUT** příliš daleko.

UDRŽUJTE vždy správný pracovní postoj a rovnováhu.

POUŽÍVEJTE ochranné pomůcky.

POUŽÍVEJTE vždy ochranné brýle.

POUŽÍVEJTE vždy svěrky nebo jiné vhodné prostředky pro zajištění a podepření obrobku na stabilní podložce.

Nářadí **NEPŘETĚŽUJTE**.

POUŽÍVEJTE pro svou práci vhodné nástroje.

Nářadí **NEPOUŽÍVEJTE**, pokud jej vypínač nezapíná a nevypíná.

Před každým seřizováním, výměnou příslušenství nebo odložením nářadí **ODPOJTE** zástrčku ze zásuvky.

Nepoužívané nářadí **UKLÁDEJTE** mimo dosah dětí a jiných nezkušených osob.

Věnujte péči **ÚDRŽBĚ** nářadí.

KONTROLUJTE nesouosost nebo spojení pohyblivých součástí, poškození součástí a každý jiný stav, který může ovlivnit činnost nářadí. Bude-li poškozeno, dejte nářadí před použitím opravit.



POUŽÍVEJTE pouze takové příslušenství, které pro váš model předepisuje výrobce.

3.3 OPRAVY

Opravu náradí **MUSÍ PROVÁDĚT** pouze kvalifikovaní opraváři.

Když budete náradí opravovat, **POUŽÍVEJTE** pouze stejné náhradní díly.

DODRŽUJTE pokyny v kapitole tohoto návodu, která se věnuje údržbě.

3.4 ZVLÁŠTNÍ BEZPEČNOSTNÍ PŘEDPISY

Prostudujte si následující doporučení ohledně používání tohoto zařízení, abyste zajistili svou vlastní bezpečnost, ochránili jiné osoby a předešli poškození motoru.

- 1- Nejprve si přečtete pokyny k měniči, ke kterému budete ponorné vibrátory připojovat.
- 2- Dbejte na to, aby pracovníci obsluhující vibrátory byli poučeni o správném používání tohoto zařízení.
- 3- Ponorné vibrátory by se měly používat pouze na konkrétní práce, pro které byly navrženy a v souladu s pokyny a bezpečnostními pravidly uvedenými v tomto návodu.
- 4- Před zahájením práce zkontrolujte vodotěsnost součástí vibrátoru.
- 5- Zástrčka vibrátoru se nesmí používat ke spouštění a zastavování; k tomuto účelu používejte vypínač.
- 6- Elektrický kabel chraňte před nadměrným teplem, oleji a ostrými hranami.
- 7- Dbejte na to, aby přes kabel nepřejížděly těžké stroje, které by jej mohly poškodit.
- 8- U elektrického kabelu zkontrolujte, zda je v dobrém stavu a zda má správný průřez. (Viz odstavec 3.3.2)
- 9- Nepracujte v blízkosti hořlavin nebo v prostorách, kde se mohou vyskytnout hořlavé plyny.
- 10- Vibrátory by neměly běžet naprázdno (mimo beton) déle než 5 minut. Vibrátor zapínejte před započítím práce a vypínejte hned po skončení vibračního zhutňování.
- 11- Dávejte pozor, aby vibrátory při kontaktu s tvrdými předměty neběžely příliš dlouho.
- 12- Je-li ponorný vibrátor uvnitř betonu, nezastavujte jej.
- 13- Nedovolte, aby s vibrátorem nebo kabely manipulovali nezaškolení pracovníci.
- 14- Než budete dělat jakoukoli činnost, odpojte vibrátor od měniče.
- 15- Vyměňte opotřebované vnější díly včas, aby nedošlo k poškození vnitřních součástí. (Tabulka 1.3.2).
- 16- **POUŽÍVEJTE** vhodné ochranné pomůcky, protože akustický tlak tohoto zařízení dosahuje 79 dB a hladina akustického výkonu je 85 dB.
- 17- Vibrace přenášené na obsluhu nepřekročí zrychlení 2,5 m/s².



KROMĚ TOHO BY SE MĚLY DODRŽOVAT STÁTEM STANOVENÉ PŘEDPISY.

4 OBSLUHA A ÚDRŽBA

4.1 JAK ZAČÍT

Přečtěte si bod 2 **PODMÍNKY PRO POUŽITÍ**

4.2 PŘIPOJENÍ VIBRÁTORU K MĚNIČI

Měnič má zásuvku pro připojení vibrátorů.

Nejprve připojte měnič do sítě a dbejte přitom na správné zapojení (parametry a stav kabelu podle bezpečnostních norem). Potom měnič zapněte a po připojení vibrátorů bude zařízení připraveno ke spuštění.

Zařízení se vypne tak, že nejprve příslušnými vypínači vypnete vibrátory a měnič a potom odpojíte zástrčku měniče od sítě.

Možnosti připojení:

Vstupní proud vibrátorů připojených do zátěže nesmí překročit výstupní proud uvedený v tabulce elektrických parametrů.

4.3 PRODLOUŽENÍ

Používejte třífázové kabely s vybavení příslušnými zástrčkami.

Poškozené nebo prodřené kabely nepoužívejte.

Vyvarujte se přetěžování kabelů.

Minimální průřezy dle předpisů VDE		
Průřez (mm²)	Max. zatížení (A)	Max. pojistka (A)
1	15	10
1,5	18	10/3 – 16/1-
2,5	26	20
4	34	25
6	44	35
10	61	50
16	82	63
25	108	80

Pro stanovení průřezu postupujte podle následujícího popisu.



Přípustné oteplení podle normy VDE vyžaduje průřezy vodičů podle pracovního proudu (příložená tabulka).

Např. pro proud 20 A, podle tabulky pro hodnotu 26 A a méně, vychází tento průřez na 2,5 mm².

Proto zvolený průřez vodičů bude 2,5 mm².

4.4 KONTROLA

1. Před zahájením práce zkontrolujte správnou funkci všech ovládacích a bezpečnostních prvků.
2. Pravidelně kontrolujte dobrý stav kabelů a gumové izolace. Když zjistíte nějakou vadu, kabel vyměňte, abyste předešli větším poruchám.
3. Pokud zjistíte na bezpečnostních prvcích závady nebo jiné problémy, které by mohly zhoršit bezpečné používání zařízení, ihned to oznamte příslušné odpovědné osobě.

4.5 PRAVIDELNÁ ÚDRŽBA

1. Na elektrických částech může pracovat jen odborník.
2. Než budete dělat jakoukoli činnost, odpojte vibrátor od měniče.
3. Pro všechny údržbářské operace je nutné použít originální součásti.
4. Po každých 12 měsících provozu doporučujeme namazat ložiska vibrátorů. Vibrátor by měl rozebírat odborník. Ložiska vymyjte rozpouštědlem a po vysušení vyplňte mazivem 30% až 40% ložiskového prostoru. Pokud zjistíte v ložisku nadměrnou vůli, vyměňte jej. Po výměně nasadte „O“ kroužky a utěsněte všechny závity těsnicím tmelem. Po dotažení odstraňte přebytečný tmel. Aby se do hlavice nedostala voda, je třeba dotáhnout všechny součásti (600 až 800 Nm). Nakonec dvěma svary zajistěte, aby se součásti neuvolnily.

Doporučené mazivo je ISOFLEX LDS 18 SPECIAL A značky KLÜBER LUBRICATION nebo jiné podobné s těmito vlastnostmi:

Základ	Li-SE
Bod skápnutí podle DIN 51801/1 (°C)	> 250°C
Teplotní rozpětí (°C)	-50 až 120°C
Pracovní penetrace podle DIN 51 804 (0,1 mm)	295
Konsistence NLGI podle DIN 51 818	2
Dynamická viskozita (mPa s)	4500
Rychlostní činitel (n dm)	1000000

5. Po každé výměně vypínače zkontrolujte dotažení šroubů a těsnost spínací skříňky.
6. Po skončení údržby musíte všechny součásti správně smontovat.
7. Doporučujeme, aby jednou za 12 měsíců popř. častěji (podle podmínek



8. používání) prováděl autorizovaný prodejce revizi zařízení.
8. Opotřebení vibrátoru kontrolujte měřením jeho vnějšího průměru a délky. Jakmile bude průměr nebo délka v nejslabším místě menší než jsou hodnoty stanovené v tabulce, použijte pouzdro nebo víčko podle modelu:

MODEL	PRŮMĚR (mm)	DÉLKA (mm)
AN 25	23,5 (25)	345 (350)
AN 38	36 (38)	371 (376)
AN 48	45,5 (48)	440 (445)
AN 70	67,5 (70)	505 (510)
AX 25	23,5 (25)	298 (313)
AX 38	36 (38)	340 (345)
AX 48	45,5 (48)	365 (370)
AX 58	55,5 (58)	400 (405)
PNU 25	23,5 (25)	215 (220)
PNU 40	38 (40)	295 (300)
PNU 50	47,5 (50)	295 (300)
PNU 60	57,5 (60)	295 (300)
PNU80	77,5 (80)	340 (345)
IN 100	97,5 (100)	425 (430)
M35 AFP	34,5 (36)	345 (350)
M5 AFP	48 (50)	395 (400)
M6 AFP	56 (58)	420 (640)
M7 AFP	64 (66)	425 (430)



Obrázek s rozměry

- Minimální rozměry jsou vytištěny tučným písmem.
- Rozměry v závorkách jsou původní rozměry.
- Jakmile se průměr zmenší na minimum, použijte pouzdro.
- Jakmile se délka zkrátí na minimum, použijte víčko.

4.6 USKLADNĚNÍ

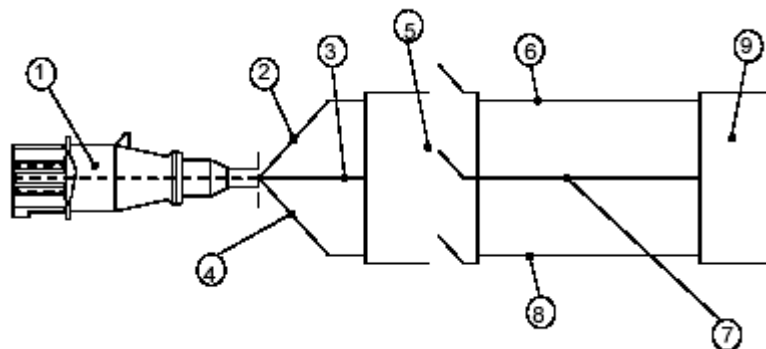
Pokud nebudete vibrátory dlouhodobě používat, uložte je na čisté, suché a chráněné místo.

4.7 DOPRAVA

Při přepravě na vozidlech zajistěte měnič tak, aby nemohl sklouznout, převrátit se a narážet.



5 LOKALIZACE ZÁVAD



1. Třífázová zástrčka 32 A
2. Kabel k vypínači 4 mm²
3. Kabel k vypínači 4 mm²
4. Kabel k vypínači 4 mm²
5. Vypínač
6. Kabel k motoru 2,5 mm²
7. Kabel k motoru 2,5 mm²
8. Kabel k motoru 2,5 mm²
9. Motor

PROBLÉM	PRÍČINA/ŘEŠENÍ
Vibrátor nefunguje	1- Zkontrolujte napájení
	2- Vadná zástrčka
	3- Vadný vypínač
	4- Vadné spoje
Vibrátor funguje správně, ale přehřívá se	1- Zkontrolujte, zda vibrátor neběží naprázdno (není v betonové hmotě)
	2- Zkontrolujte výstupní napětí měniče
	3- Ložiska ve špatném stavu, nebo bez maziva
Vibrátor pracuje pomalu a přehřívá se	1- Zkontrolujte výstupní napětí měniče
	2- Motor vibrátoru asi běží na dvě fáze
	3- Ověřte parametry prodlužovacích kabelů
Motor je hlučnější	1- Ložiska ve špatném stavu



6 POKYNY K OBJEDNÁNÍ NÁHRADNÍCH DÍLŮ

6.1 POKYNY K OBJEDNÁNÍ NÁHRADNÍCH DÍLŮ

1. U všech požadovaných dílů musí být uvedeno **ČÍSELNÉ OZNAČENÍ SOUČÁSTI, POD NIMŽ JE UVEDENO V SEZNAMU SOUČÁSTÍ**. Doporučujeme uvádět také **VÝROBNÍ ČÍSLO SOUČÁSTI**.
2. Identifikační štítek s výrobním číslem a číselným označením modelu se nachází na horní části plastového rámu motoru. Převodovka a vibrátory mají výrobní čísla vyryta na svém povrchu.
3. Sdělte nám správné doručovací údaje včetně určení směru trasy, adresy a celého jména příjemce.

6.2 POKYNY PRO UPLATNĚNÍ ZÁRUKY

1. Záruka platí dva roky po zakoupení stroje. Tato záruka se vztahuje na součásti s výrobními vadami. Záruka se v žádném případě nevztahuje na závady **způsobené nesprávným používáním zařízení**. Cenu za práci a dopravné vždy hradí zákazník.
2. Ve všech uplatňovaných zárukách **MUSÍ BÝT STROJ ZASLÁN DO AUTORIZOVANÉ DÍLNY** a vždy musí být uvedena úplná adresa a jméno příjemce.
3. Technická asistenční služba vám hned oznámí, zda záruku akceptuje a v případě požadavku vám zašle technickou zprávu.

POZN.: Společnost ENARCO, S.A. si vyhrazuje právo na změnu libovolné části tohoto návodu bez předchozího upozornění.

7 DOPORUČENÍ K POUŽÍVÁNÍ

1. Typ vibrátoru vybírejte podle rozměrů zhutňované struktury, vzdálenosti mezi výztuží a plechovým kuzelem. Doporučujeme mít k dispozici přídatný vibrátor betonu.
2. Než začnete pracovat, zkontrolujte správnou funkci a vhodnost vibrátoru na zhutnění betonu. Používejte bezpečnostní a ochranné prostředky.
3. Beton vylévejte do struktury a přitom se vyhýbejte velkým výškám. Snažte se nalévat beton rovnoměrně. Tloušťka každé vrstvy by měla být menší než 50 cm a doporučená tloušťka je od 30 do 50 cm.
4. Vibrátor zavádějte do betonové hmoty svisle bez horizontálního pohybu. Nepoužívejte vibrátor na posun betonu vodorovným směrem. Vibrátor by se měl zavádět do betonové hmoty v pravidelných intervalech. Tento interval by měl být 8 až 10 násobek průměru vibrátoru. Sledujte beton během vibračního zhutňování a stanovte pole působnosti vibrátoru. Toto pole by se mělo přesahovat tak, aby se vyloučily oblasti nezpracované vibracemi. Optimální zhutňování betonu dosáhnete, když ponoříte vibrátor 10 cm do předešlé vrstvy, což zajistí dobrou adhezi. Doba



zhutňování různých vrstev by neměla být dlouhá, aby nevznikaly studené spoje. Vibrátor netlačte do betonové hmoty násilím, protože by se mohl zaklínit do výztuže.

5. Doba působení vibrací v každém bodě závisí na druhu betonu, velikosti vibrátoru a na jiných faktorech. Tato doba může být od 5 do 15 sekund po ponoření v každém bodě. Pro tekoucí hmoty bude tato doba kratší, protože nadměrné vibrování může vyvolat segregaci. Dobře zhutněný beton je tehdy, když je povrch kolem vibrátoru lesklý a kompaktní, neobsahuje žádné vzduchové bubliny, přičemž dochází také ke změně zvuku vibrátoru. Mnoho kazů vzniká díky tomu, že se zhutňování provádí nesystematicky a ve spěchu.

6. Vibrátor netlačte násilím do betonové výztuže. Dodržujte minimálně 7 cm odstup od zdí.

7. Vibrátor vždy vytahujte svislými pohyby střídavě nahoru a dolů, aby beton opět vyplnil prázdný prostor. Zařízení nevypínejte, dokud zhutňování úplně nedokončíte. Rychlost při vytahování je asi 8 cm za sekundu. Jakmile bude vibrátor téměř venku, rychle je vytáhněte, aby nedošlo k roztřesení povrchu.

8. Při zhutňování betonových panelů se vibrátor musí držet zešikma, aby kontaktní plochy s betonovou hmotou byly větší a účinek zhutňování lepší.

9. Nenechávejte vibrátor běžet naprázdno příliš dlouho. Pokud nebudete ve zhutňování pokračovat, vypněte jej.

10. Dodržujte pokyny pro údržbu.

Beton musí být pečlivě připraven, aby výsledky zhutňování s ohledem na konzistenci a rezistenci byly co nejlepší.



8 ANALÝZA SOUČÁSTÍ A TECHNICKÉ ÚDAJE

Viz přílohu 1:



CERTIFIKÁT SHODY

ENARCO, S.A.

tímto prohlašuje, že dále uvedené zařízení

Typ ZHUTŇOVACÍ ZAŘÍZENÍ

Výrobce ENAR

Model

Kód

Výrobní číslo viz datum výroby

Bylo vyrobeno podle norem

98/37/EC, 93/68/EC*, 73/23/EC*, 89/336/EC*, 92/31/EC

* Vztahuje se na stroje s elektromotorem

Zaragoza

Datum

JESUS TABUENCA
technický manažer
ENARCO, S.A.

ENARCO, S.A.
C/Tomás Edison, 19
<http://www.enar.es>
50014 ZARAGOZA
ŠPANĚLSKO

Tel. číslo: (34) 976 470 836
(34) 976 464 090

(34) 976 471 470

E-mail: enar@enar.es
Internet: